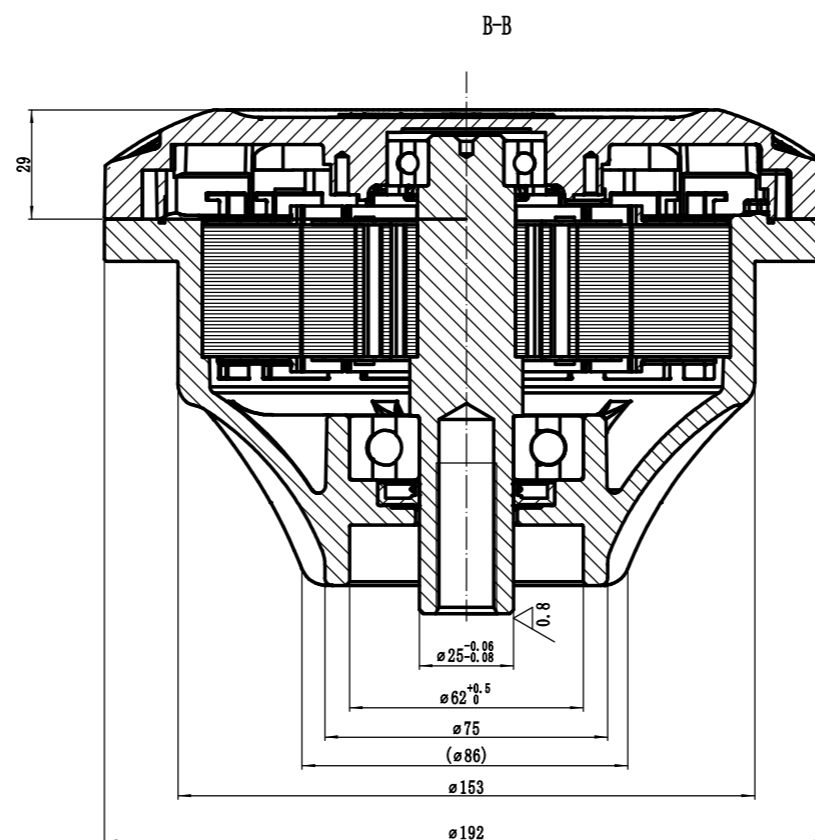
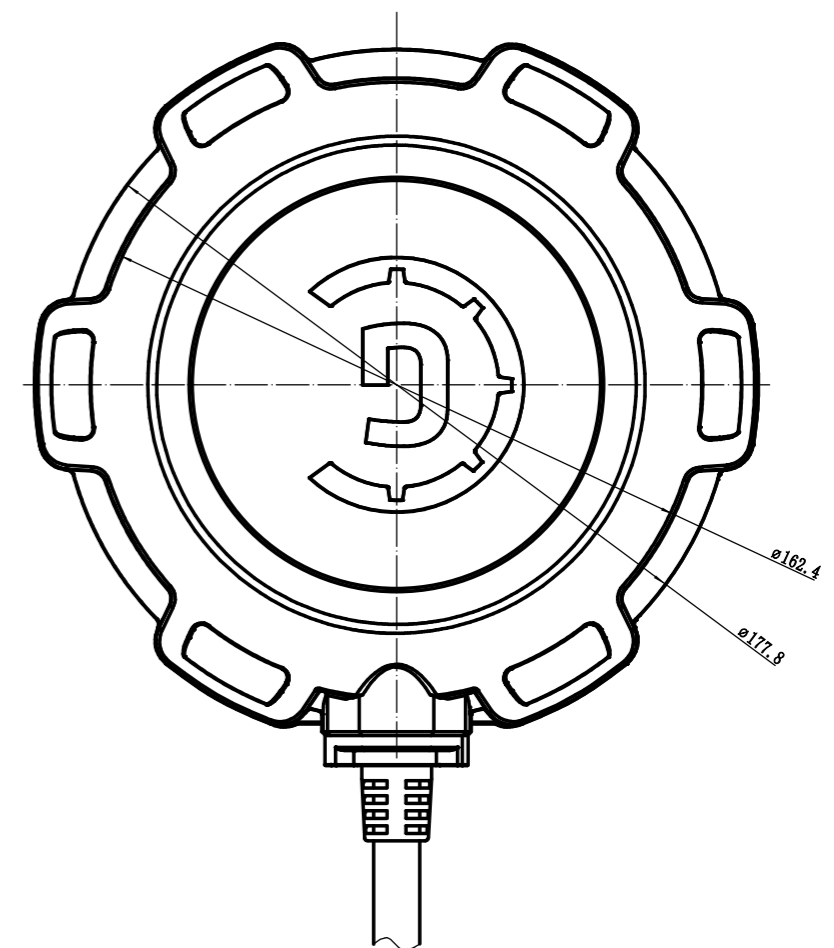
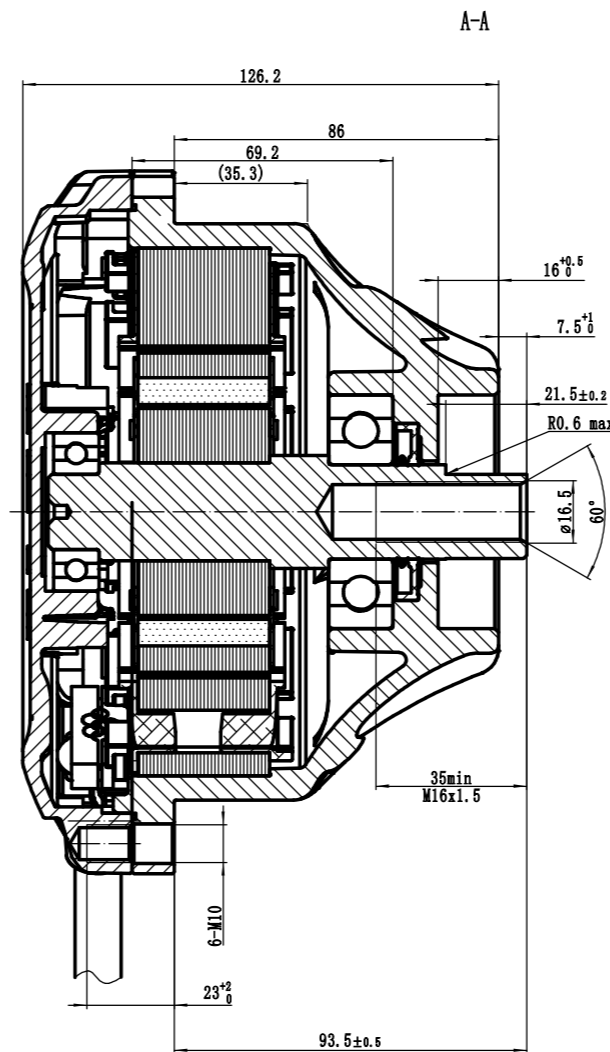
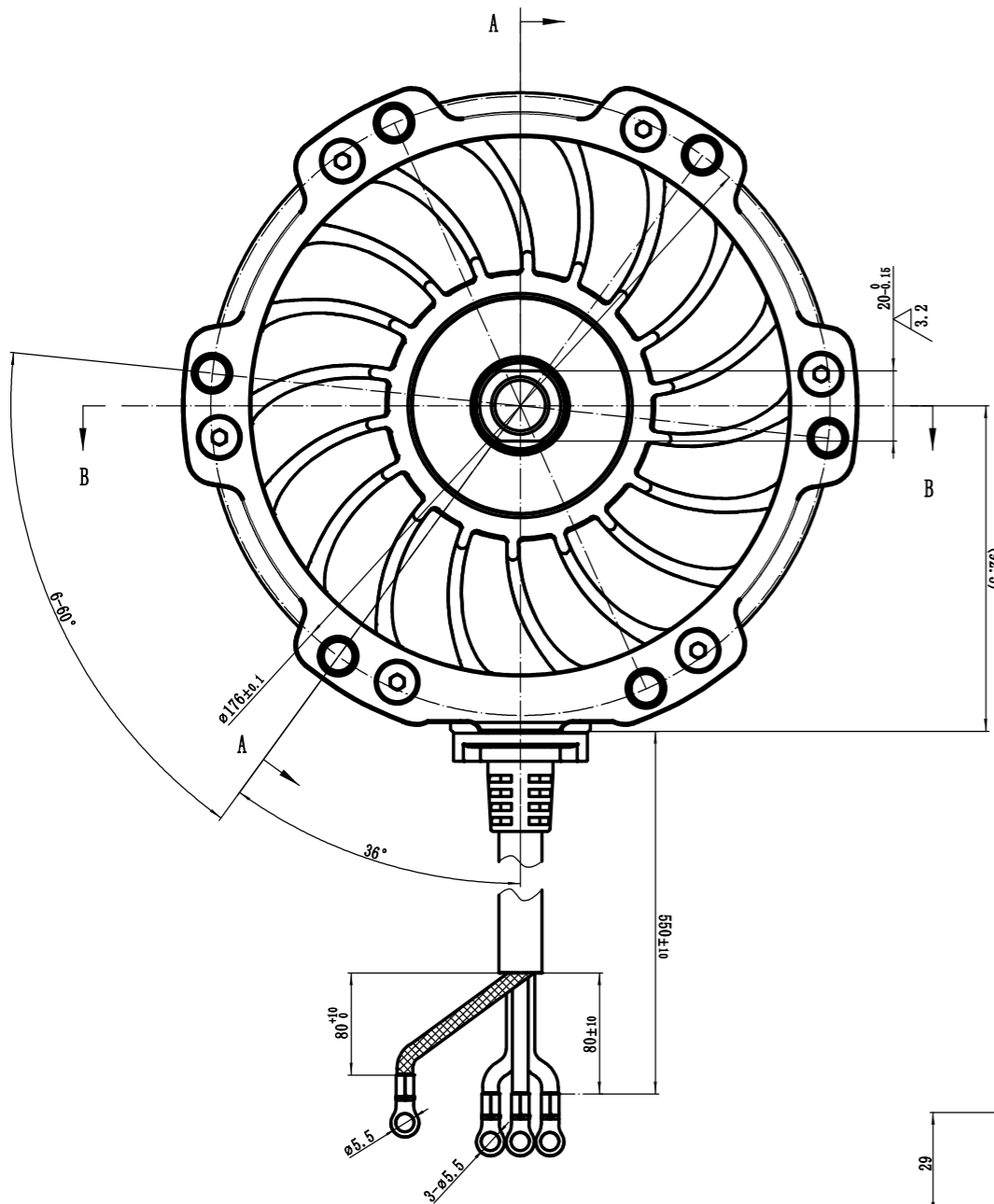


尺寸以2D为准, 未注尺寸参考3D图纸。
 有害物质管控标准 N/A HB 2H 3H 4H 5H 6H 7H 8H 9H 10H
 YP/PZ-02-10-006



- Technical requirements
1. After the product assembly, the motor shaft should be flexible rotation, without lag, no sound.
 2. The motor is unidirectional rotation: the shaft extension end is regarded as counterclockwise rotation.
 3. Motor slot pole ratio: stator 12 slot, rotor 10 pole (5 opposite pole).
 4. Insulation grade: grade H (injection molding material : grade F).
 5. Magnetic steel temperature resistance grade: SH grade.
 6. Leakage current: AC voltage 1.8±0.1K/3S between the winding and the core, leakage current 3 mA.
 7. Specification table:

output power(w)	Voltage(DC)	Torque(N.m)	Rated speed(rpm)	Working method	IP level
1800	72	4.8	3600±100	S1	IP65
反电动势(V/1000转)	动态电感min(μH)	动态电感max(μH)	静态电感(μH)	电阻(Ω)/25℃	
14V±5%	165±6%	283±6%	230±6%	0.0281±5%	

公差表	
0~10	±0.2
10~15	±0.3
50~100	±0.4
100~200	±0.5
角度	±2°

版本/处数		更改记录		更改文件号	签字	日期	客户图号
设计	徐红升	2022-6-7	工艺				电机总成
校对	卢建雄		日期				版本
审核	潘大虎	2022-6-7	批准	易黎明	2022-6-7	图例 A1	第 1 页 共 1 页

重庆瑜欣平瑞电子股份有限公司

表面 处理

YPD1800-72

70000682-04