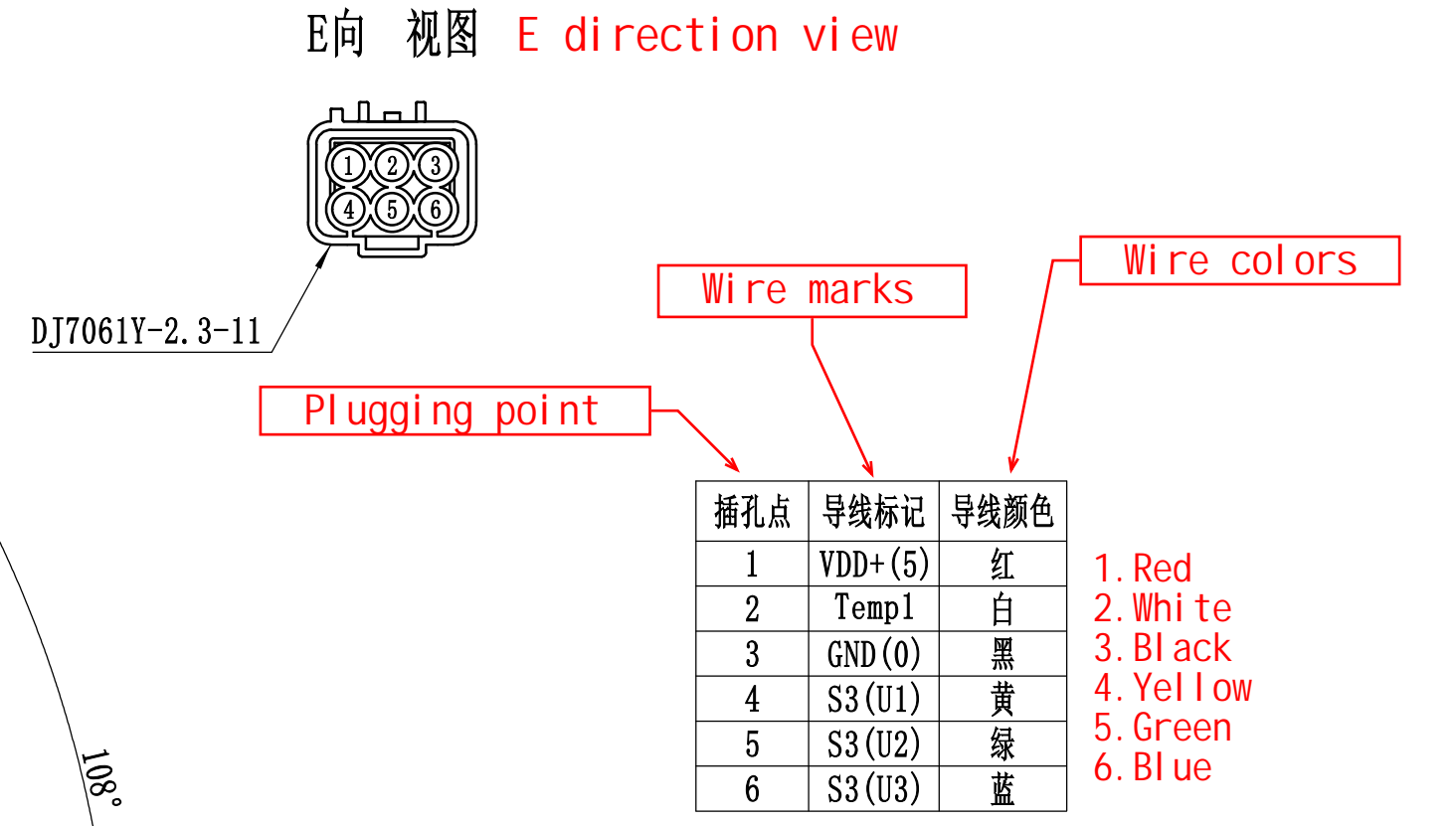
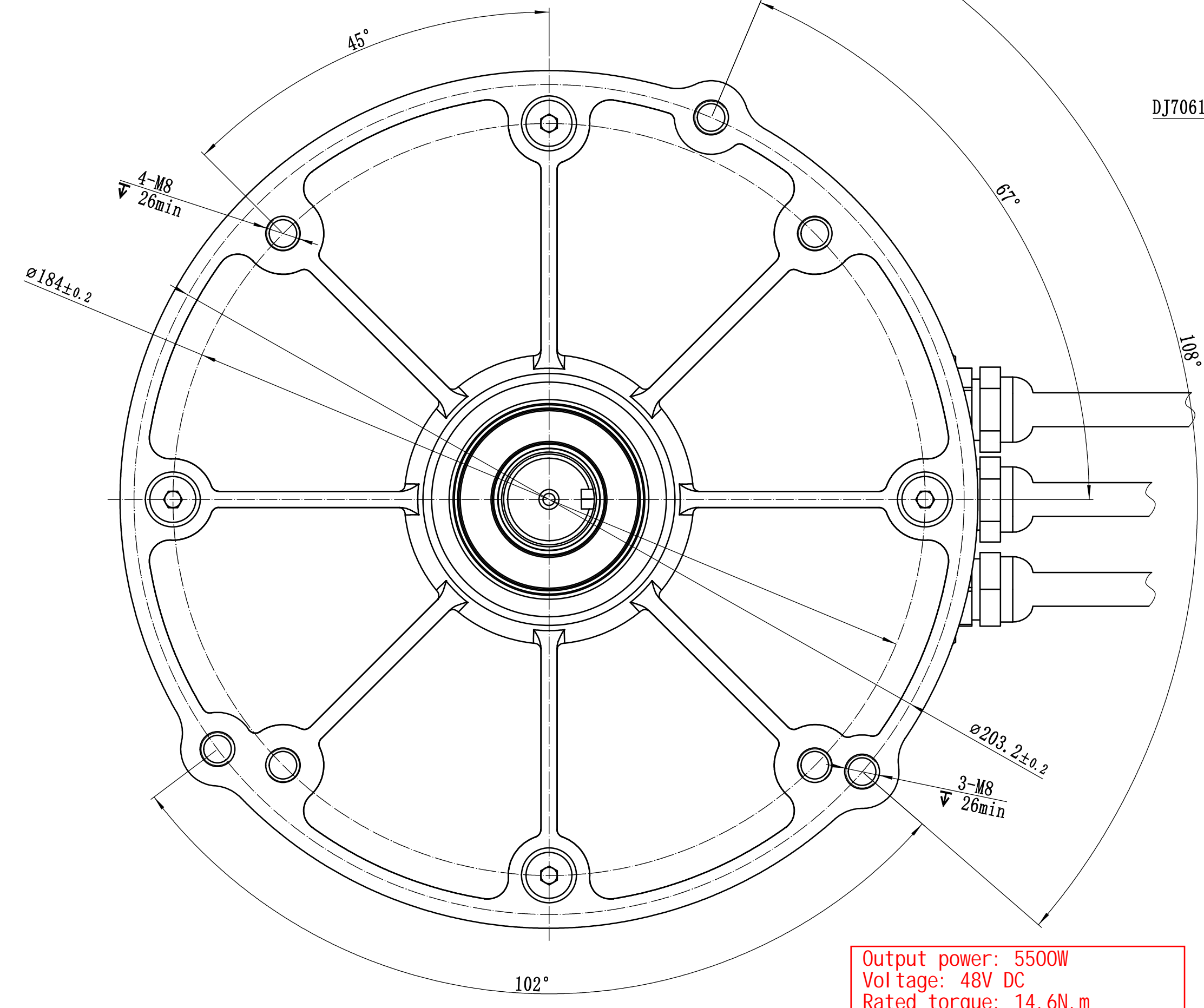
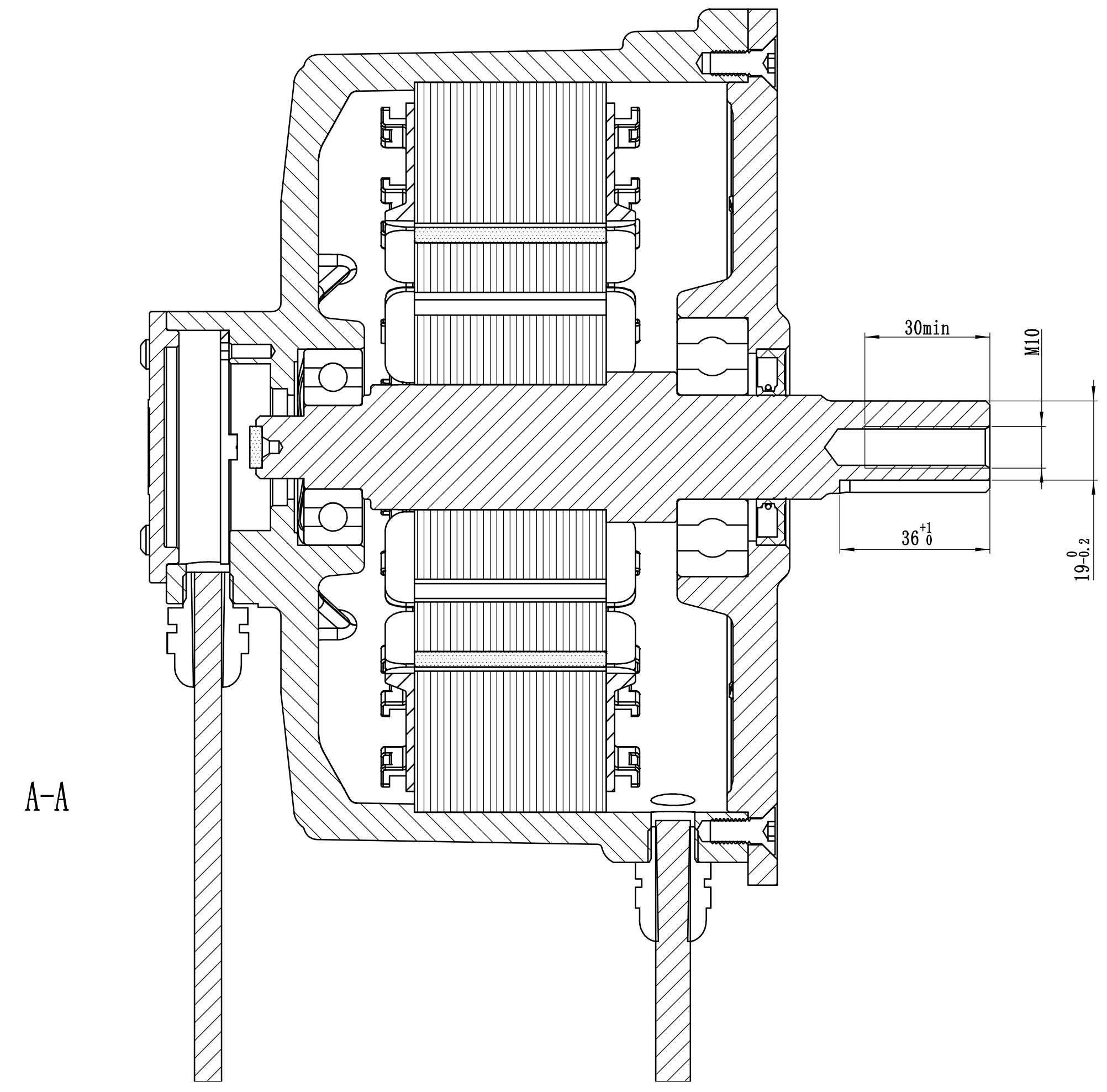


U (黄) Yellow  
 V (绿) Green  
 W (蓝) Blue



Technical Requirements  
 1. The motor rotates bidirectional.  
 2. Insulation level: H (injection material level: F)  
 3. Leak current: Applied AC voltage between winding and iron core 1.8±0.1KV/3S, Leak current ≤3mA  
 4. Motor specification sheets:

### 技术要求

- 电机为双向旋转。
- 绝缘等级: H级(注塑材料F级)。
- 漏电流: 绕组与铁芯间施加交流电压1.8±0.1KV/3S, 漏电流≤3mA。
- 电机规格表:

输出功率(W)	电压(V. DC)	额定转矩(N. m)	最大转矩(N. m)	额定转速(rpm)	工作制	防护等级
5500	48	14.6	25	3600	S1	IP65

Output power: 5500W  
 Voltage: 48V DC  
 Rated torque: 14.6N.m  
 Max torque: 25N.m  
 Rated speed: 3600rpm  
 Working method: S1  
 IP level: IP65

				重庆瑜欣平瑞 电子股份有限公司	
				材质	表面处理
版本	处数	更改记录	更改文件号	签字	日期
设计	汤大虎	2022-7-8	工艺	图样标记	重量
校对			标准化	比例	1:1
审核	汤大虎	2022-7-8	批准	孙黎明	2022-7-8
				图幅	A1
				第 1 页	共 1 页
				驱动电机	客户图纸
				YPD5500-48	版本
					图号